

ご質問・VEご提案・見積依頼 など、どのような件でもお気軽にお問い合わせ下さい。お待ちしております。



# 高知丸高

特殊基礎工事

第9号

新技術情報

平成19年1月

〒781-0014 高知県高知市薊野南町28番2号  
[URL] <http://www.ko-marutaka.co.jp>

TEL 088-845-1510 FAX 088-846-2641  
[Email] [marutaka@ceres.ocn.ne.jp](mailto:marutaka@ceres.ocn.ne.jp)

## 空間制限のある現場で安全、精度の高い作業が可能な工法 『低空杭打機』

### 概要

橋桁下、工場内等における基礎工事、杭基礎、地盤改良等の低空杭打機を開発。  
リーダー長最短4,100、最長12,000 削孔径 $\phi$ 200～ $\phi$ 1200範囲の低空杭打機を製作。  
岩盤削孔(ダウンザーホール)にも使用出来る。

### 施工例

場所: 島根県隠岐島西郷港  
工種: 地盤改良 $\phi$ 800 L=4.9  
作業高: 橋下4.5m

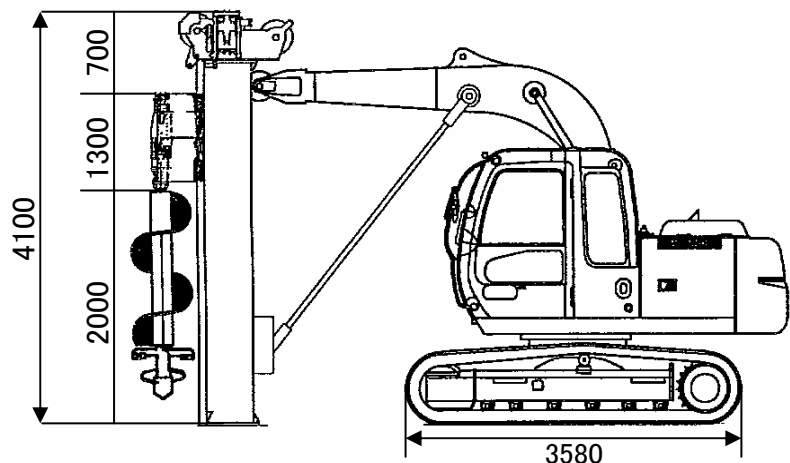


橋桁下施工状況



掘削状況

名称	規格能力
機体全長	6,870
機体全幅	2,500
クローラ全長	3,580
定格出力	85PS/2100rPm
主ウインチ	4t $\phi$ 14×50m
副ウインチ	2t $\phi$ 9×50m
ポンプセット圧	350kgf/cm <sup>2</sup>



# 『遮水壁 柱列式地中連続壁箱型バケット 等厚モルタル遮水壁工法』

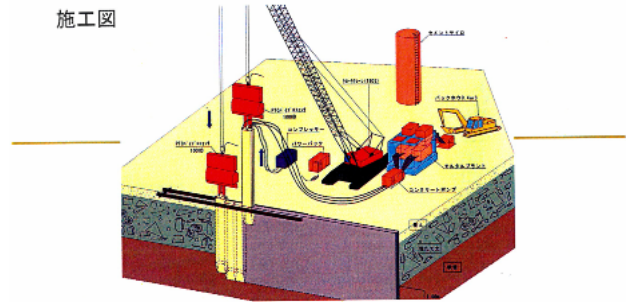
産業廃棄物、一般廃棄物による汚染水の染み出し防水壁

特許申請中

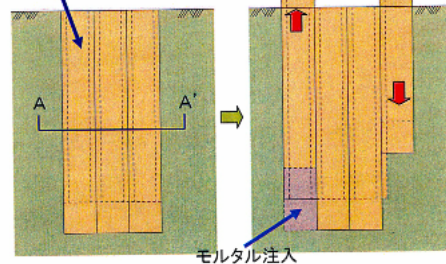
## 特徴

- ・特殊箱形ケーシング(厚さ:550mm)を超大起振力(241t)のPTCバイブロフォンサで岩盤に根入貫入
- ・掘削土砂等は孔壁周辺に圧縮するため、無排土無汚泥方式
- ・鋼製箱形ケーシングを順次打って返しながら打込み、モルタルを注入しながら引き抜いて連続遮水壁を構築
- ・モルタルは、モルタルプラントで配合設計混練されたモルタルを注入
- ・等厚(550mm)のモルタル遮水壁を築造
- ・遮水壁は透水係数 $10^{-6}$ cm/s以下
- ・連続連結完全遮断
- ・岩盤～貫入遮断壁
- ・環境 産廃無排土工法
- ・工期短縮 コスト削減

施工図



箱形ケーシング



モルタル注入

断面図 A-A'



□ 他の遮水壁工法との比較

工法	等厚モルタル遮水壁	地中連続壁ソイルセメント固化壁	鋼製遮水壁
環境	完全な無廃土工法	汚泥、汚水、掘削土が発生 処理必要	汚泥、汚水、掘削土が発生 処理必要
工期	打込工法 最も短期施工	掘削工法	掘削工法 鋼矢板打込み 二重手間
経済性	残土処理不要。打込工法 安価	産廃処理費用加算 土砂との混練のため遮水壁が不均質	産廃処理費用加算 鋼材費高価



打込機(PTCバイブロフォンサー)



遮水壁出来形

旧年中は格別のお引き立てを賜り厚く御礼申し上げます。本年は、「自然災害に備え、安全・安心して住める地域づくり」に取り組みます。 本年も何卒宜しくお願いいたします。

配信停止・変更・問い合わせはmarutaka@ceres.ocn.ne.jpまで連絡お願い申し上げます。