

ご質問・VEご提案・見積依頼 など、どのような件でもお気軽にお問い合わせ下さい。お待ちしております。



# 高知丸高

特殊基礎工事

第37号

新技術情報

平成21年5月

〒781-0014 高知県高知市薊野南町28番2号  
[URL] <http://www.ko-marutaka.co.jp>

TEL 088-845-1510 FAX 088-846-2641  
[Email] [marutaka@ceres.ocn.ne.jp](mailto:marutaka@ceres.ocn.ne.jp)

## 低空頭型杭打機

橋桁下や工場内における基礎工事・杭基礎・地盤改良に対応する低空頭型杭打機  
リーダー長最短4.0m、最長12.0m、削孔径φ200～φ1,000

低空頭型杭打機MH-4

無振動工法 スーパーコニカルヘッドによる削孔(玉石礫質土)

低振動工法 ダウンザホール 打撃による削孔(硬質地盤)



ダウンザホールハンマ



コニカルヘッド



**コニカルヘッドによる削孔**

玉石礫質、N値の高い層での低振動低騒音削孔を可能とし数々の実績はあるが、地層杭径・杭長に合ったヘッドの選定が必要とされる

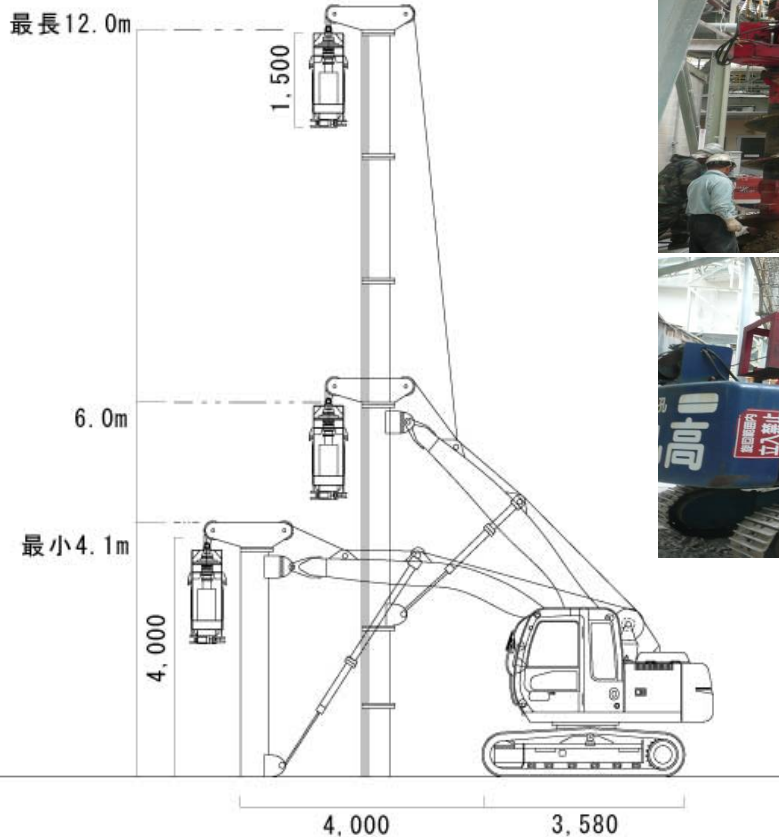


**ダウンザホールによる削孔**

硬質岩2,000kg/cm<sup>2</sup>を掘る事ができる工法であるがハンマー長が3.2mと長尺の為、1.0mは先掘(スクリュー等)する必要がある(低空の場合)



**低空頭型杭打機 MH-4 全体図**



	規格能力
総重量	13.0t
全長	3,580mm
全幅	2,500mm
定格出力	85PS/2,100rPm
主ウインチ	4t φ14×50m
副ウインチ	2t φ9×50m
オーガトルク	2.0t/m

配信停止・変更・問い合わせはmarutaka@ceres.ocn.ne.jpまで連絡お願い申し上げます。